

SAS 04



Ном.№

680400

SAS 05



Ном.№

680500

Микропревключвателите от серия SAS притежават по един нормално отворен и един нормално затворен контакт. Промяната на комутационното положение става моментно чрез механизъм, който гарантира бързо превключване и дава възможност за комутиране на големи токове. Превключването се осъществява чрез двойно прекъсване на веригата. Микропревключвателите притежават и механизъм, който при късо съединение принудително разединява заварения нормално затворен контакт. Контактната система е разположена в малка конструкция, изпълнена от прозрачна светлосиня пластмаса с високи електрически и механически качества. Задействането на контактната система в различните варианти става направо или чрез лостова система.

ХАРАКТЕРИСТИКА НА ТИПА

SAS xx x xx

тип / контактна система

SAS / 1 Н.О., 1 Н.З., 1 контактен мост

защита на присъединителните клеми/

материал на командния орган

04 IP 00 / метален команден орган

05 IP 00 / метален команден орган

сила на включване

- стандартно 3N
3,5 усилено - 3,5N
9 силно - 9N

страничен монтаж

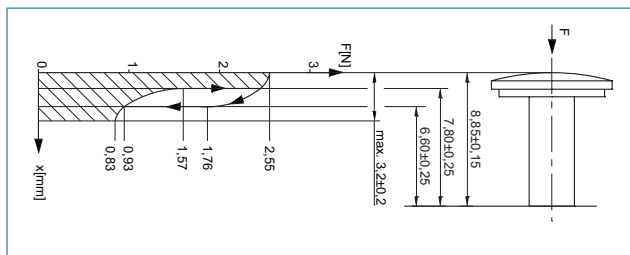
- без нит, отвор за присъединяване 4,3 mm
г с нит, отвор за присъединяване 3,2 mm (само за SAS 05)

ТЕХНИЧЕСКИ ДАННИ	SAS 04 и SAS 05
Тип на контактите	1 Н.О. и (или) 1 Н.З. /1 контактен мост/
Номинално импулсно напрежение U _{imp} , kV	4
Материал на контактите	Сребро (Ag)
Топлинен ток I _t , A	16
Номинално напрежение на изолацията U _i , V	400
Контактен натиск на Н.З. контакт, N	0.70
Ход на включване, mm	2.25
Сила на включване, min. N (стандартна)	3
Скорост на включване, mm/s	> 1
Механическа износоустойчивост, цикли	10 ⁷
Вид на присъединителния проводник, mm ²	многожилен - 1,5 ÷ 2,5
Макс. количество проводници на 1 клема, бр	2
Степен на защита (EN 60529)	контактна система - IP 40 клеми - IP 00
Материал на корпуса	прозрачен поликарбонат
Морско равнище	до 2000 метра
Работна среда	нормална пожароопасност
Температура на обкръжаващата среда	- 40 °C ÷ + 85 °C
Тегло, гр	20-30

ЕЛ.ИЗНОСУСТОЙЧИВОСТ НА КОНТАКТНИТЕ СИСТЕМИ ПРИ:

Величина	Обозначение	Изм. единица	DC				AC	
			DC - 13				AC - 1	AC - 15
Номинално работно напрежение	Ue	V	12	24	40	110	230	
Номинален работен ток	Ie	A	8	4	2.5	1	10	1.6
Електрическа износоустойчивост	цикли	бр.	10 ⁶	10 ⁶	10 ⁶	10 ⁶	10 ⁶	

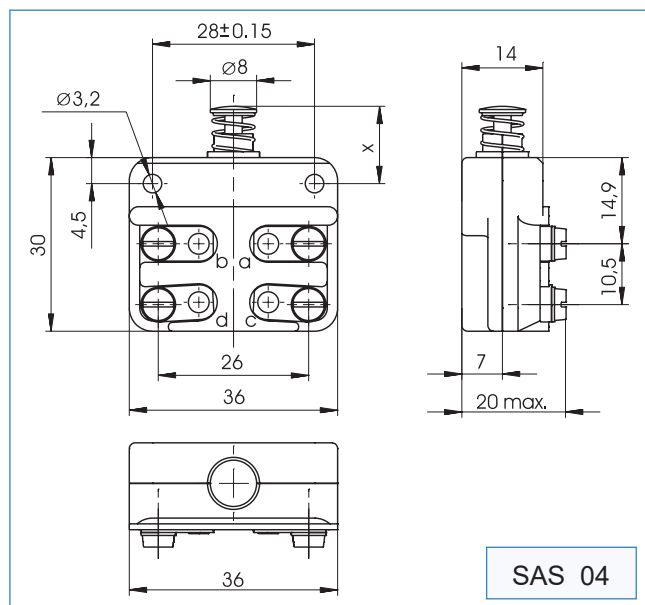
СИЛА НА ВКЛЮЧВАНЕ
СИЛА НА ИЗКЛЮЧВАНЕ



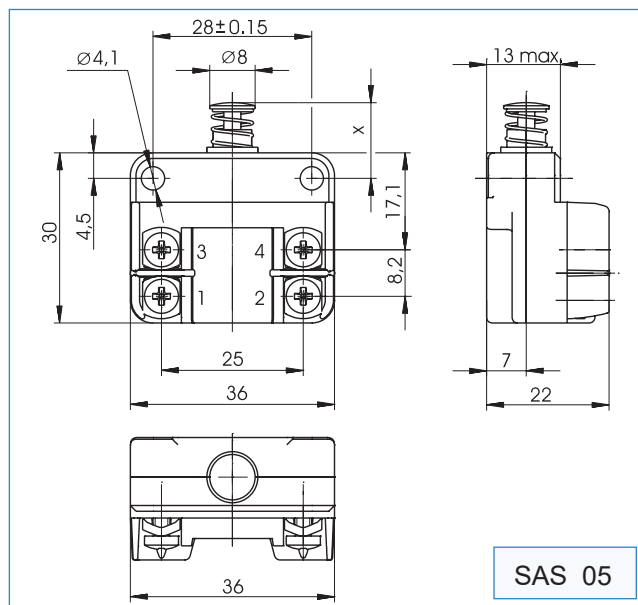
ТЕХНИЧЕСКИ ДАННИ НА
КОНТАКТНИТЕ СИСТЕМИ

Положение на задействащия механизъм	SAS-04 ; SAS-05
	Размер "X"
Положение на покой	13.35 mm ± 0.15 mm
Точка на включване	11.10 mm ± 0.25mm
Точка на обратно включване	12.30 mm ± 0.25 mm
Крайно положение	10.15 mm ± 0.15 mm

ГАБАРИТНИ И ПРИСЪЕДИНИТЕЛНИ РАЗМЕРИ



SAS 04



SAS 05