

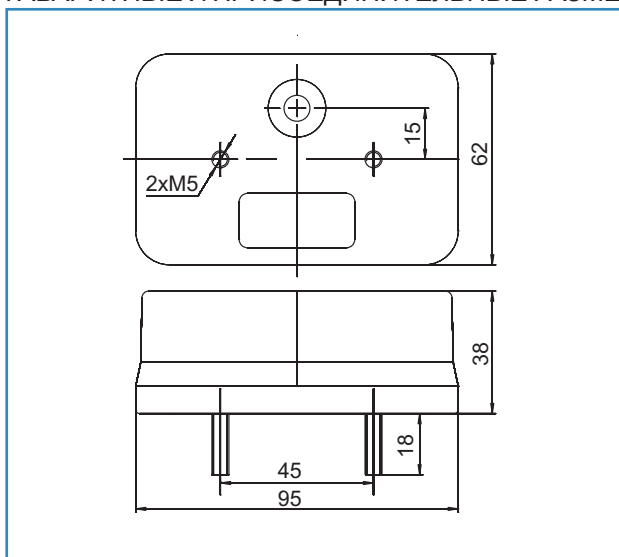
ПЕРЕДНИЙ КОМБИНИРОВАННЫЙ ОСВЕТИТЕЛЬНЫЙ ФОНАРЬ тип FLD-R

Предназначено для использования в транспортных средствах, движущихся со скоростью до 50 км/час.
 Конструктивное исполнение - пластмассовый корпус с различными вариантами крепления.
 Источник света - светодиоды.
 Включает в себя: передний фонарь и указатель поворота.
 При использовании различных цветовых комбинаций может найти другие приложения.

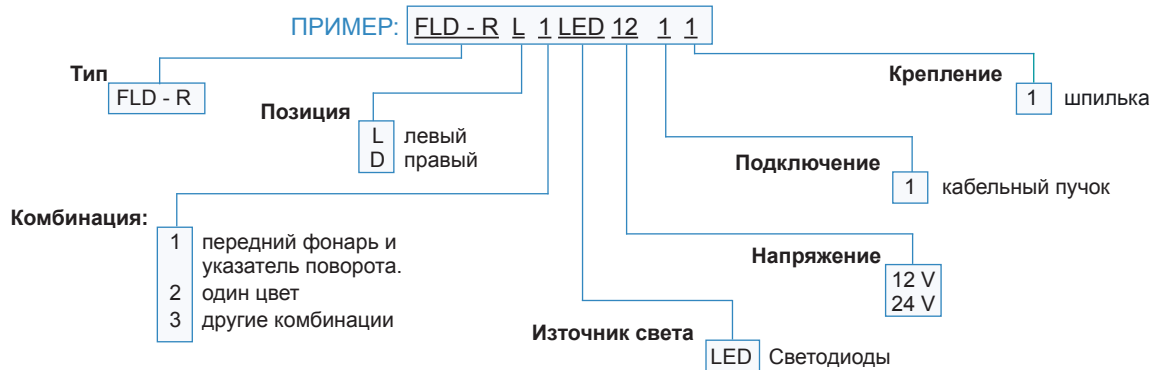
ТЕХНИЧЕСКИЕ ДАННЫЕ

Номинальное напряжение	12; 24 V(DC)
Источник света	
- LEDs	max. 3.5W
Крепление	
- шпилька	2 x M5
Вес	0,110 кг

ГАБАРИТНЫЕ И ПРИСОЕДИНИТЕЛЬНЫЕ РАЗМЕРЫ



Примечание: Задний комбинированный фонарь может быть выполнен с соединителем и с кабельным пучком различных размеров по заявке клиента.



Ном №	Тип освещения	
230050	Передний фонарь и указатель поворота.	Тип FLD-R L1 LED 1211
230051	Передний фонарь и указатель поворота.	Тип FLD-R D1 LED 1211
230052	Указатель поворота - желтый	Тип FLD-R 2 LED 1211