

ЗАДНИЙ КОМБИНИРОВАННЫЙ ОСВЕТИТЕЛЬНЫЙ ФОНАРЬ тип RLD - R

Предназначено для использования в транспортных средствах, движущихся со скоростью до 50 км/час.

Конструктивное исполнение - пластмассовый корпус с различными вариантами крепления.

Источник света - светодиоды.

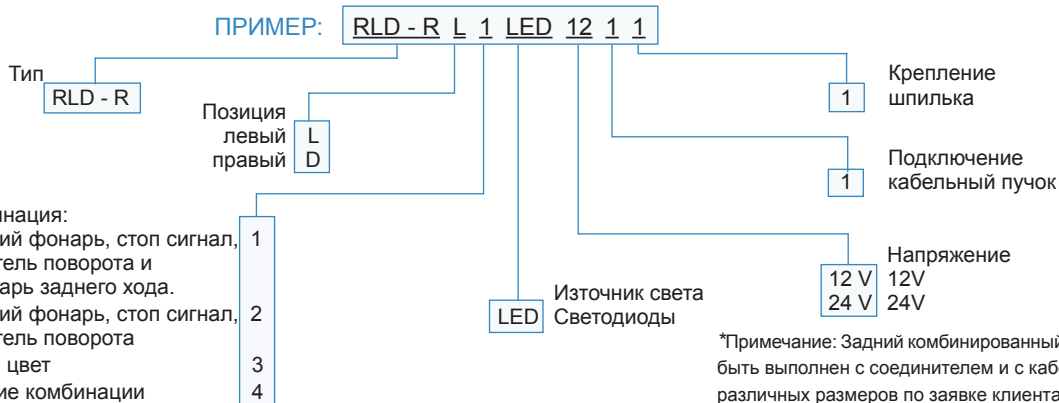
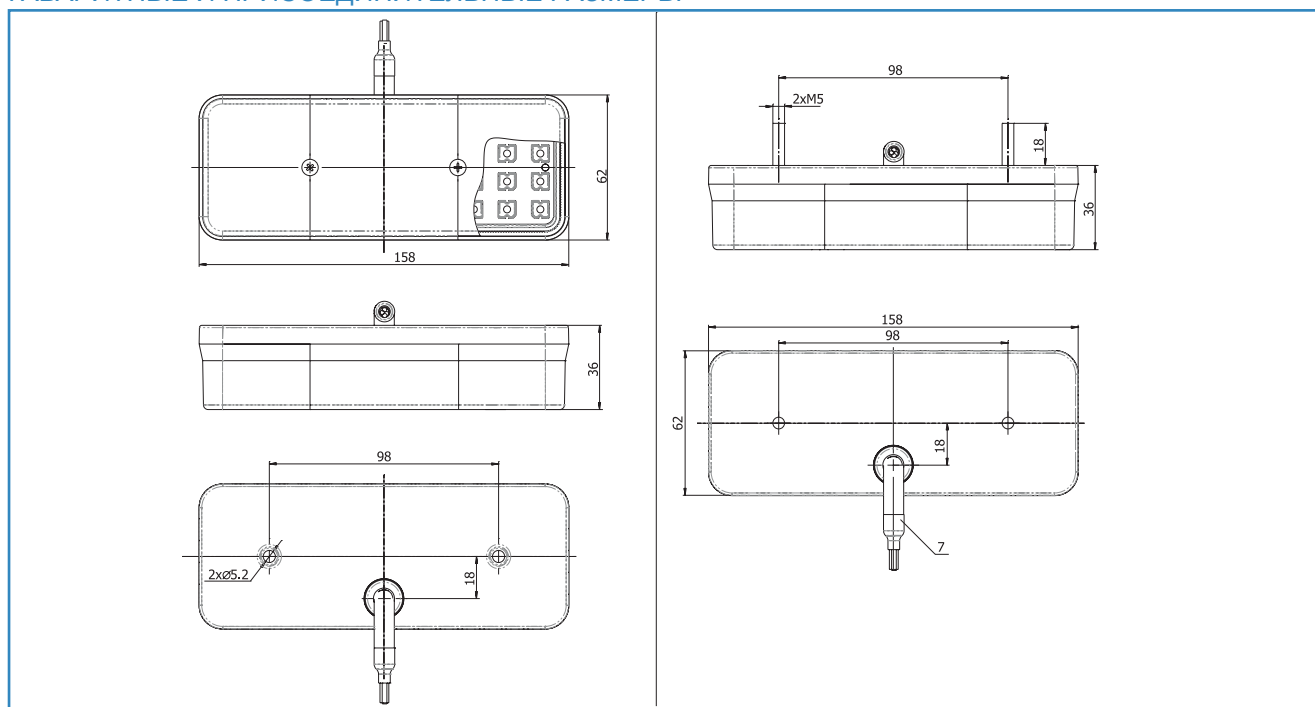
Включает в себя: задний фонарь, стоп сигнал, указатель поворота и фонарь заднего хода.

При использовании различных цветовых комбинаций может найти другие приложения (временная вертикальная дорожная сигнализация и др).

ТЕХНИЧЕСКИЕ ДАННЫЕ	
Номинальное напряжение	12; 24 V(DC)
Источник света LEDs	max. 3.5W
Крепление - шпилька	2 x M5
Вес	0,25 кг



ГАБАРИТНЫЕ И ПРИСОЕДИНИТЕЛЬНЫЕ РАЗМЕРЫ



Ном.№	Комбинации	
230030	Задний фонарь, стоп сигнал, указатель поворота и фонарь заднего хода - левый	RLD-R L1 LED 12 1 1
230031	Задний фонарь, стоп сигнал, указатель поворота и фонарь заднего хода - правый	RLD-R D1 LED 12 1 1

Различные комбинации по желанию клиента.